

# Termékadatlap

Műszaki adatok



## Harmony jelzőlámpa világító modul, LED, 24VAC/DC, narancssárga, csavaros csatlakozó

ZBVB5

! Forgalmazása megszűnt, ekkor: 15 június 2023

! Megszűnt termék

### Fő jellemzők

Termékválaszték	Harmony XB4R Harmony XB5R
Termék vagy alkatrész típusa	Világítóblokk
Készülék rövid neve	ZBW
Minimális rendelési mennyiség	5
Csatlakozás típusa	Csavaros csatlakozás, $\leq 2 \times 1,5 \text{ mm}^2$ kábelvéggel megfelel EN 60947-2 Csavaros csatlakozás, $\geq 1 \times 0,22 \text{ mm}^2$ kábelvég nélkül megfelel EN 60947-2
Jelzés típusa	Folyamatos
Fényforrás	Védett LED
Izzó foglalat	Beépített LED
Világító blokk betáplálása	Közvetlenül
Fényforrás színe	Narancs
[Us] névleges betáplálási feszültség	24 V AC SELV -50/60 Hz

### Kiegészítő jellemzők

Nettó súly	0,017 kg
Meghúzási nyomaték	0,8...1,2 N.m megfelel EN 60947-2
Csavarfej alakja	Kereszt megfelelő Philips no 1 csavarhúzó Kereszt megfelelő pozidriv No 1 csavarhúzó Kivágásokkal megfelelő lapos Ø 4 mm csavarhúzó Kivágásokkal megfelelő lapos Ø 5,5 mm csavarhúzó
Betáplálási feszültség korlátok	19,2...30 V DC elkülönítetlen 21,6...26,4 V AC
Áramfelvétel	18 mA
Élettartam	100000 óra 24 V visszatérése esetén
Átmeneti ellenállás	1 kV megfelel IEC 61000-4-5 3. szint
Blokk szerelése	Mellső szerelésű
Elektromos felpítés kódja	M1 M2 M3 M4 M5 M6 M10 MF1

P1  
P2  
PF1

Készülék bemutatása Alapelem

## Környezet

Védőkezelés TH kérésre

Környezeti levegő hőmérséklete a tároláshoz -40...70 °C

Környezeti levegő hőmérséklete a működéshez -40...70 °C

IP védettség szint IP20 megfelel MSZ EN 60529

Szabványok JIS C 4520  
EN/IEC 60947-1 és EN/IEC 60664-1  
EN/IEC 60947-5-5  
UL 508-CM  
EN/IEC 60947-7-1  
CSA C22.2 No 14  
EN/IEC 60947-5-1, DIN VDE 0660 200-as rész  
JIS C8201-2-2

Terméktanúsítványok UL listed  
CSA-Ex

Ellenállás gyors tranziensekkel szemben 2 kV megfelel IEC61000-4-4 1-es szint

Elektromágneses mezőkkel szembeni ellenállás 10 V/m megfelel IEC 61000-4-3 3. szint

Ellenállás elektrosztatikus kisüléssel szemben 6 kV kikapcsoláskor megfelel IEC 61000-4-2 3. szint  
8 kV szabad levegőben (szigetelt részekben) megfelel IEC 61000-4-2 3. szint

Elektromágneses kibocsátás B osztály megfelel IEC 55011  
24 V

## Csomagolási egység

Csomag-csomagolási egység típusa PCE

Egységek száma 1. csomagban 1

1. csomag magassága 4,4 cm

1. csomag szélessége 5,4 cm

1.Csomag hossza 5,6 cm

1. csomag súlya 10,0 g

2. csomag- csomagolási egység típusa BB1

Egységek száma 2. csomagban 5

2.Csomag magassága 4,4 cm

2. csomag szélessége 5,4 cm

2. csomag hossza 5,6 cm

2. csomag súlya 51,0 g

3. csomag- csomagolási egység típusa S03

Egységek száma 3. csomagban 800

3.Csomag magassága 30,0 cm

3. csomag szélessége 30,0 cm

3. csomag hossza 40,0 cm

3. csomag súlya 8,756 kg

## Kínálat fenntarthatósága

Fenntarthatósági állapot	Green Premium termék
REACH rendelet	<a href="#">REACH nyilatkozat</a>
EU RoHS irányelv	Proaktív megfelelés (A termék nem tartozik az EU RoHS jogi hatálya alá) <a href="#">EU RoHS nyilatkozat</a>
Higanymentes	Igen
Kínai RoHS rendelet	<a href="#">Kínai RoHS nyilatkozat</a>
RoHS korlátozás alóli kivétel	Igen
Környezetvédelmi közzététel	<a href="#">A termék környezeti profilja</a>
Körköröségi profil	<a href="#">Élettartam végére vonatkozó információ</a>
WEEE	A terméket az európai uniós piacok területén az adott hulladékgyűjtési szabályozásnak megfelelően kell leselejtezni, és nem szabad a háztartási hulladékba dobni.

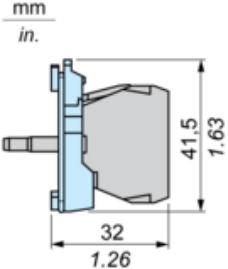
## Garancia

Garancia	18 months
----------	-----------

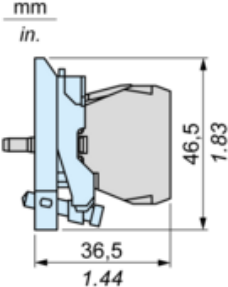
**Dimensions**

---

**with ZB5AZ009 Fixing Collar**



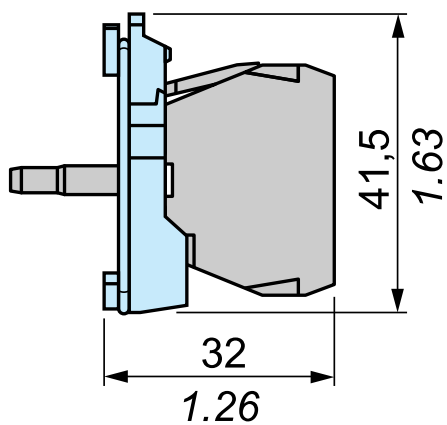
**with ZB4BZ009 Fixing Collar**



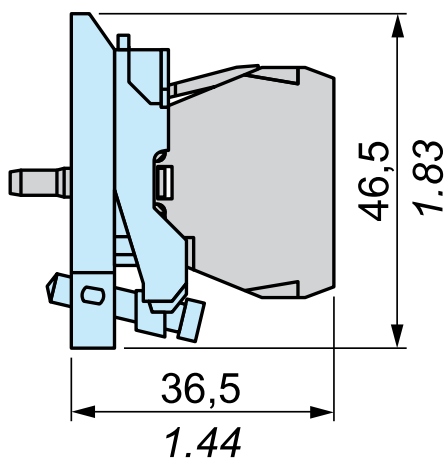
## Méreték

mm  
in.

### + ZB5AZ009



### + ZB4BZ009



## Javasolt helyettesítő(k)

ZBVB5 a következővel helyettesítve:

1x



Harmony jelzőlámpa világító modul, LED, 24VAC/DC, fehér, csavaros csatlakozó  
ZBVB1